



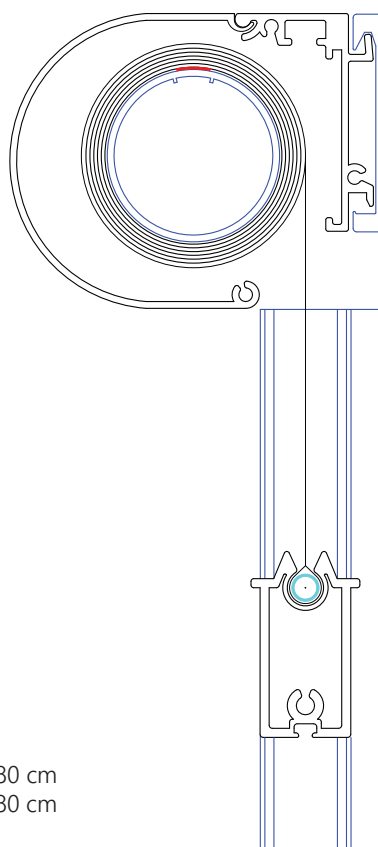
SCREEN SYSTEM MED KASSETT

65, 85, 95, 105i, 125, Inbygggnad



Specifikationer:

Kassett:	Extruderat aluminium, D-formad 65 mm.
Underlist:	Extruderat aluminium, 20 x 41 mm.
Sidolister:	Extruderat aluminium, 62 x 27 mm.
Profilfärg:	Standard RAL 9010 eller eloxerad. RAL-specialfärg kan användas.
Duk:	PVC-belagd glasfiber. Färg och material beroende på kollektion.
Betjäning:	Band eller 230 V motor.



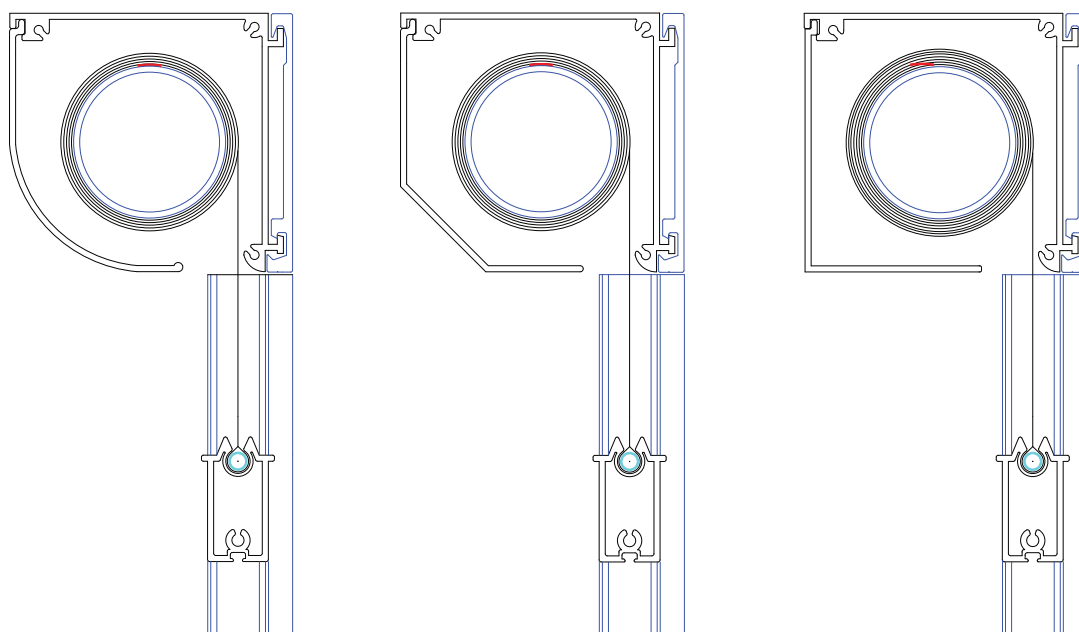
Vägledande mått:

Motor:	max bredd 200 cm	max höjd 180 cm
Manuell:	max bredd 200 cm	max höjd 180 cm



Specifikationer:

Kassett:	Extruderat aluminium. Fasad 85 mm, rundad 85 mm eller fyrkantig 85 mm.
Underlist:	Extruderat aluminium, 20 x 41 mm.
Sidolister:	Extruderat aluminium, 62 x 27 mm.
Profilfärg:	Standard RAL 9010 eller eloxerad. RAL-specialfärg kan användas.
Duk:	PVC-belagd glasfiber. Färg och material beroende på kollektion.
Betjäning:	Band, vridstång eller 230 V motor.



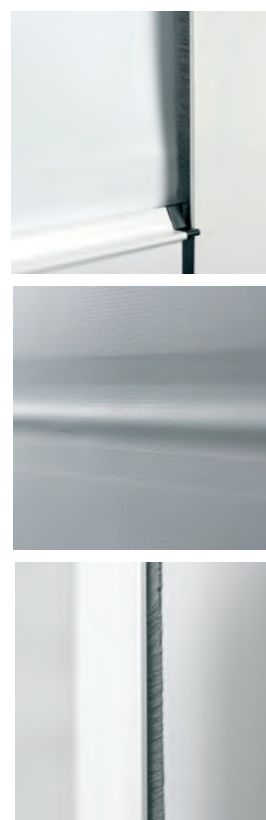
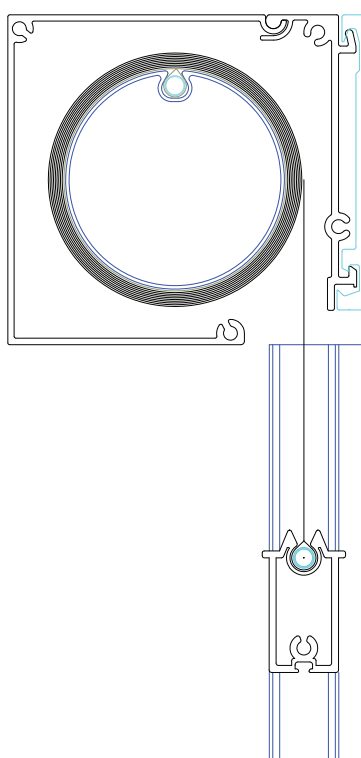
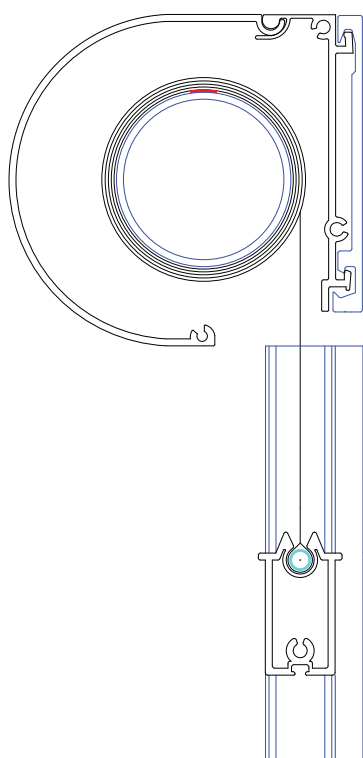
Vägledande mått:

Motor:	max bredd 320 cm	max höjd 325 cm
Manuell:	max bredd 300 cm	max höjd 250 cm



Specifikationer:

Kassett:	Extruderat aluminium, D-formad 95 mm och fyrkantig 95 mm.
Underlist:	Extruderat aluminium, 20 x 41 mm.
Sidolister:	Extruderat aluminium, 62 x 27 mm.
Profilfärg:	Standard RAL 9010 eller eloxerad. RAL-specialfärg kan användas.
Duk:	PVC-belagd glasfiber. Färg och material beroende på kollektion.
Betjäning:	Band, vridstång eller 230 V motor.



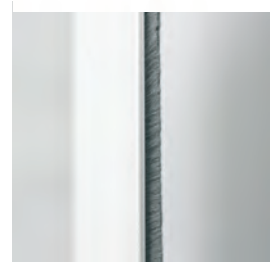
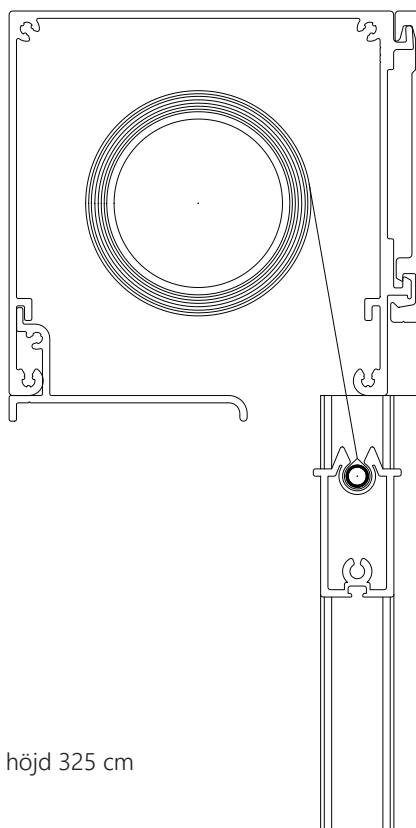
Vägledande mått:

Motor:	max bredd 330 cm	max höjd 325 cm
Manuell:	max bredd 300 cm	max höjd 250 cm



Specifikationer:

Kassett:	Extruderat aluminium, fyrkantig 105 mm.
Underlist:	Extruderat aluminium, 20 x 41 mm.
Sidolister:	Extruderat aluminium, 62 x 27 mm.
Profilfärg:	Standard RAL 9010 eller eloxerad. RAL-specialfärg kan användas.
Duk:	PVC-belagd glasfiber. Färg och material beroende på kollektion.
Betjäning:	230V motor.
Montering:	Beslag eller självbärande sidostyrning



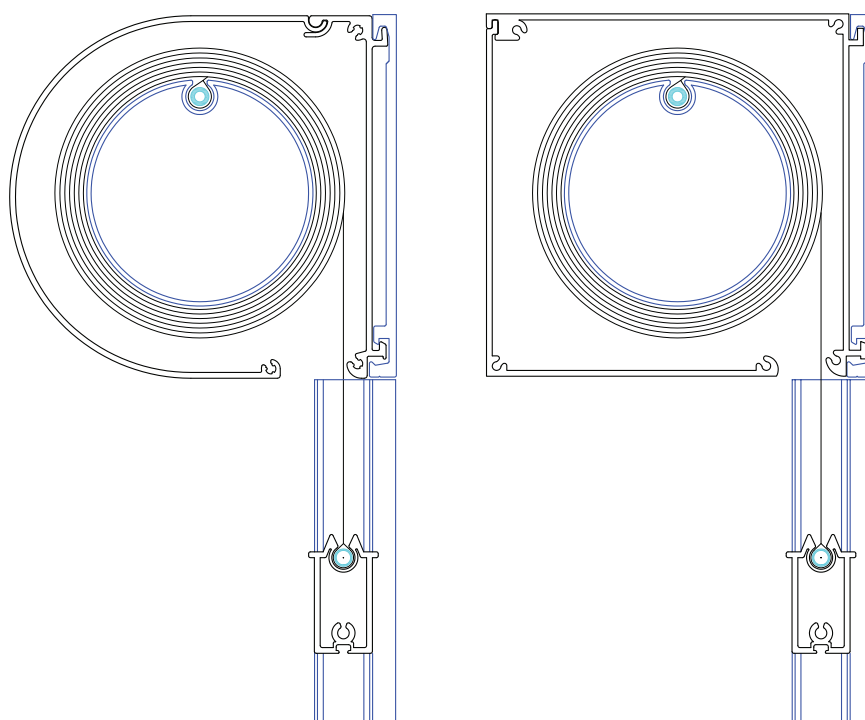
Vägledande mått:

Motor: max bredd 330 cm max höjd 325 cm



Specifikationer:

Kassett:	Extruderat aluminium, D-formad 125 mm og fyrkantig 125 mm.
Underlist:	Extruderat aluminium, 20 x 41 mm.
Sidolister:	Extruderat aluminium, 62 x 27 mm.
Profilfärg:	Standard RAL 9010 eller eloxerad. RAL-specialfärg kan användas.
Duk:	PVC-belagd glasfiber. Färg och material beroende på kollektion.
Betjäning:	Vridstång eller 230 V motor.



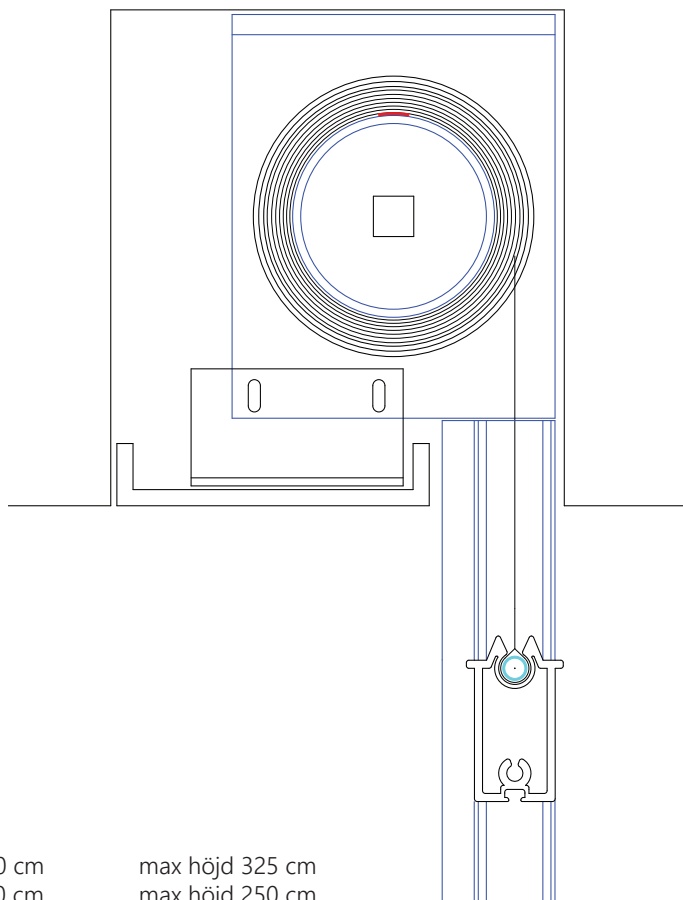
Vägledande mått:

Motor:	max bredd 425 cm	max höjd 500 cm
Manuell:	max bredd 400 cm	max höjd 300 cm



Specifikationer:

Kassett:	Sluten aluminiumplåt beroende på projektet.
Underlist:	Extruderat aluminium, 20 x 41 mm.
Sidolister:	Extruderat aluminium, 62 x 27 mm.
Profilfärg:	Standard RAL 9010 eller eloxerad. RAL-specialfärg kan användas.
Duk:	PVC-belagd glasfiber. Färg och material beroende på kollektion.
Betjäning:	Vridstång eller 230 V motor.



Vägledande mått:

Motor:	max bredd 340 cm	max höjd 325 cm
Manuell:	max bredd 290 cm	max höjd 250 cm