



Produktinformation
StyRa® Terrassmarkis T380 & T370

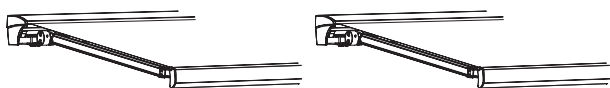
www.romabo.se

Kraftig Terrassmarkis med nättare mått

Terrassmarkisen är en klassisk och funktionell markis utformad för dig att vistas under. Med en terrassmarkis får du allt i ett paket. Samtidigt som du skyddar husets insida från solens starka strålar skapar du också en skuggad plats ute. Till markiserna används akrylväv av hösta kvalitet där du kan välja bland över 100 färger & mönster.

StyRa® T380 är en kraftig terrassmarkis med skyddstak. Med stödprofil undertill är väven mer dold och extra skyddad inrullad.

StyRa® T370 har samma egenskaper som T380, men utan stödprofil vilket gör dukröret synligt underifrån.



Markiserna kan lackas i valfri kulör mot tillägg.

T370

T380

Profilfärger:



Max mått:

7000x3500 mm /
6000x4000 mm (BxU)

7000x3500 mm /
6000x4000 mm (BxU)

Reglage:

Motor

Motor

Vävar

Alla våra markiser använder akrylväv som är en spinnfärgad väv med mycket goda egenskaper. Väven är impregnerad och belagd för att klara väder och vind på bästa möjliga sätt. Vi använder oss av Sandatex och Dickson vävar som vi sen svetsar ihop till exakt rätt storlek. En svetsad väv är betydligt starkare än en sydd väv och hållbarheten på markisen förbättras och förlängs märkbart.

Styrning & Automatik

Ett motoriserat solskydd används upp till 80% mer än ett manuellt. Styr markisen med handkontroll eller väggfast kontroll. Eller lägg till något av tillvalen för en ännu enklare manövrering.

Extra funktioner

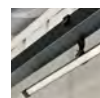
Utrusta din markis med utvalda funktioner och designtillval för att bygga en produkt som passar just dig. Med extra funktioner blir din markis än mer användbar.



Teleskopstag, för extra stabilitet i utfällt läge.



Täckprofil bak, om markisen monteras i tak kan en skyddande profil läggas till för mer skydd och snyggare utseende.



LED-belysning, (bårrör) dimmbar LED som kan styras med samma fjärrkontroll som motorn. OBS! LED max 3 m.



LED-belysning, (armar) dimmbar LED som kan styras med samma fjärrkontroll som motorn. Ej T450.



Terrassvärmare, värmelampor som förlänger kvällen. Finns i flera olika modeller.

TILLVAL



Smartphone, styr markisen enkelt med din telefon.



Automatik, lät vind & sol styra markisen.



Smarta Hem, integrera markisen i ditt smarta hem.

TERRASSMARKISSERIE T300

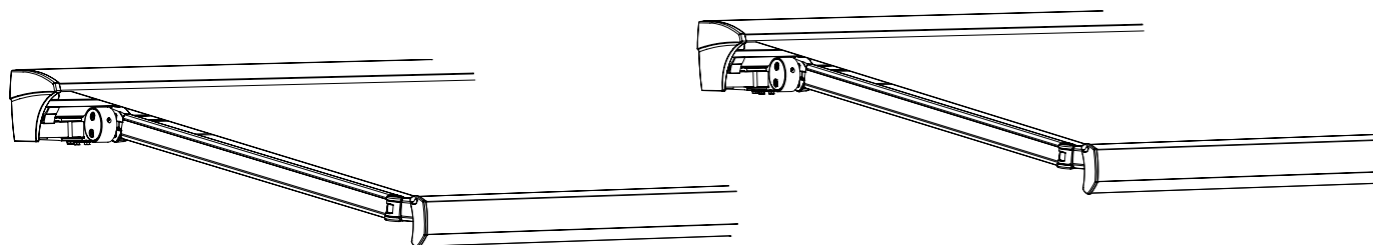
Teknisk information om StyRa® Terrassmarkisserie T300

Vi reserverar oss för eventuella tryckfel.



TEKNISK INFORMATION

StyRa® Terrassmarkisserie T300



Vindklass 1-2

Modell & Reglage	Profilfärger	Min mått	Max mått <small>bredd x utfall</small>
T370 med Motor		Se nedan	7000 x 3500 / 6000 x 4000 mm
T380 med Motor		Se nedan	7000 x 3500 / 6000 x 4000 mm

Minsta bredd vid olika utfall

	2 armar	3 armar
Utfall 1600 mm	1835 mm	2755 mm
Utfall 2000 mm	2265 mm	3400 mm
Utfall 2500 mm	2765 mm	4150 mm
Utfall 3000 mm	3335 mm	5030 mm
Utfall 3500 mm	3835 mm	5780 mm
Utfall 4000 mm	4395 mm	

Motor

Rekommenderade motorer. Se produktblad för respektive motor för teknisk information.

Somfy Sunilus io 230V Radiomotor med fast gränsläge uppe & nere.

Somfy Sunea io 230V Radiomotor med möjlighet till självkännande gränsläge uppe & nere.

Somfy Std 230V Trådbunden motor med tryckgränslägen.

Becker Norden Radio 230V Radiomotor.

Becker Norden Std 230V Trådbunden motor med elektroniska gränslägen.

Montage

Väggkonsol För montage i vägg.

Takkonsol För montage uppåt i tak.

Tillbehör

Takstolskonsol 5-45° För montage på lutande takstolar.

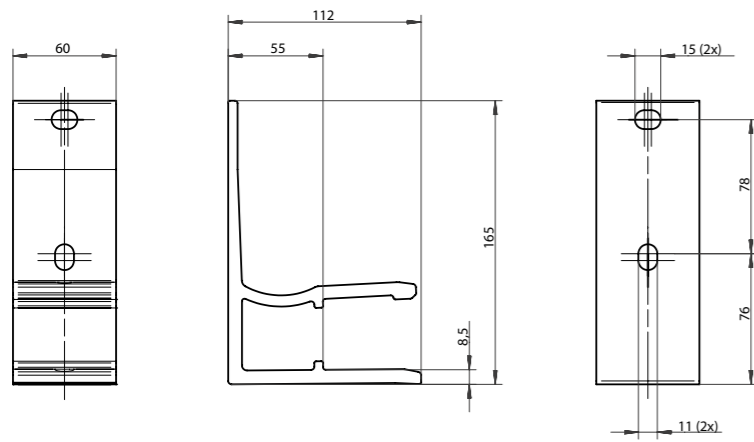
Utbyggnadsbeslag För utflyttning av markis framför hänggräna.

Viktfördelningsprofil (650mm) Har en hålbild för std avstånd mellan reglar.

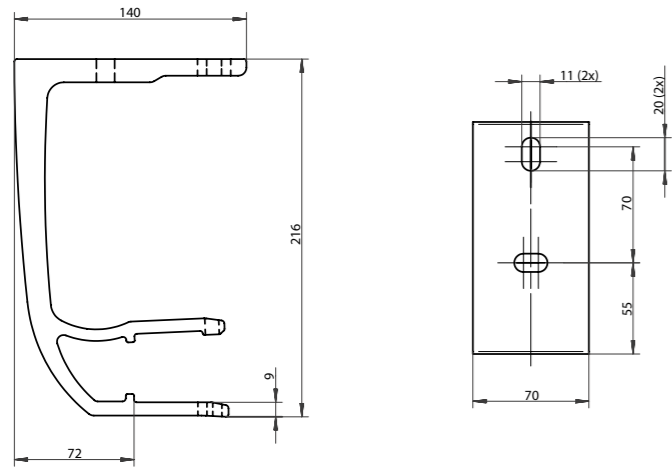
Viktfördelningsplatta (240mm) Fördelar konsolens tryck mot väggen vid sämre underlag.

BYGGMÅTT

KONSOLER

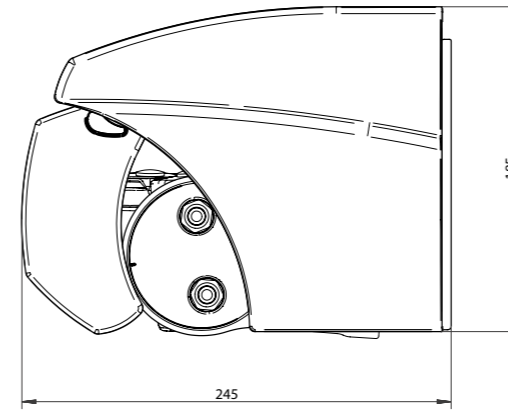


Väggkonsol

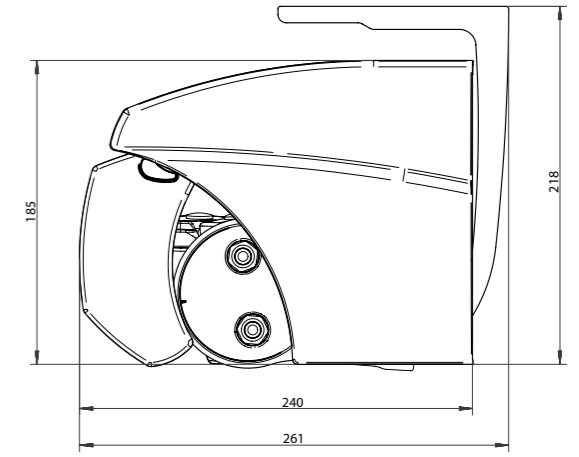


Takkonsol

T370

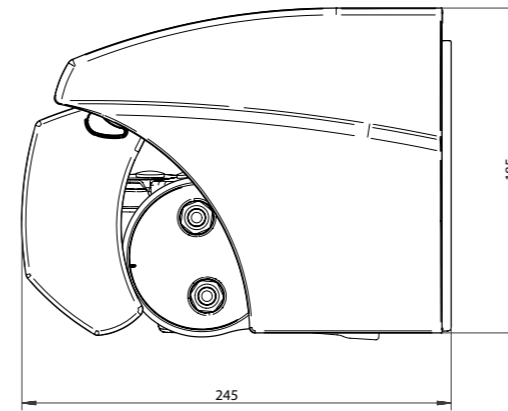


Sidovy T370 v äggmonterad

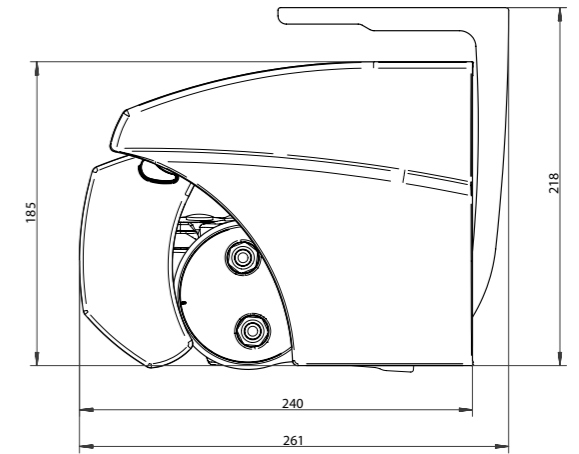


Sidovy T370 takmonterad

T380



Sidovy T380 v äggmonterad



Sidovy T380 takmonterad